



VN
series

VN 3
VN 5
VN 9

NAUTI

5"

nerezová ponorná
čerpádko VN pro
6" a větší studny

pump a

Nerezová ponorná čerpadla VN pro 6“ a větší studny

Nový standard s ohledem na účinnost a čerpaný objem

Pokroková technologie ve výkonu a spolehlivosti

NAUTI (řada VN) 5“ Ponorné čerpadlo

Vlastnosti

- **Největší řada čerpadel**

NAUTI je největší řada čerpadel tohoto druhu se třemi různými průtokovými výkony. Konstrukce nabízí 6 velikostí motorů, jednofázové nebo třífázové, 50 nebo 60 Hz. Tlak do 11 barů a výkon od 1,5 do 16 m³/h.

- **Nerezové provedení**

Materiál nejvyšší kvality zajišťuje trvanlivost, robustnost a korozivzdornost.

- **Konstrukce**

Vhodná pro většinu běžně známých aplikací vodních studní. NAUTI může pracovat také horizontálně pro instalace do fontán, nádrží na dešťovou vodu, vodních toků.

- **Odnímatelný síťový kabel**

Tato vlastnost bere v úvahu snadnou výměnu v případě nutnosti nebo zvolení nejvhodnější délky kabelu.

- **Odnímatelné hladinové řízení (plovák)**

Dle požadavku může být čerpadlo vybaveno plovákovým spínačem pro automatický provoz. Odnímání pomocí konektorového systému.

- **Robustní hřídel motoru**

Robustní hřídel motoru zaručuje nejlepší připojení a odolnost proti namáhání.

- **Zapouzdřený motor**

Aby se zajistila úplná nepropustnost, je elektrický motor chráněn v utěsněném nerezovém vodotěsném pouzdru. Chlazení motoru zaručuje čerpaná kapalina.

- **Dvojitě mechanické těsnění**

Další a dodatečná ochrana motoru je zaručena díky používání dvou mechanických těsnění, oddělených olejovou* komorou. Specifické mazání brání opotřebení a běhu za sucha.

- **Nerezová hydraulika**

Stejně jako všechny součásti čerpadel řady NAUTI jsou také oběžná kola a difuzéry vyrobeny z nerezové oceli, aby se dosáhlo vyšší účinnosti a výkonů v porovnání s podobnými výrobky.

- **Údržba**

Díky své konstrukci se jedná o bezúdržbový výrobek, avšak časem podléhají některé díly opotřebení a může být nutná jejich výměna. Jednoduchost montážního konceptu umožňuje snadný servis bez potřeby speciálních nástrojů.



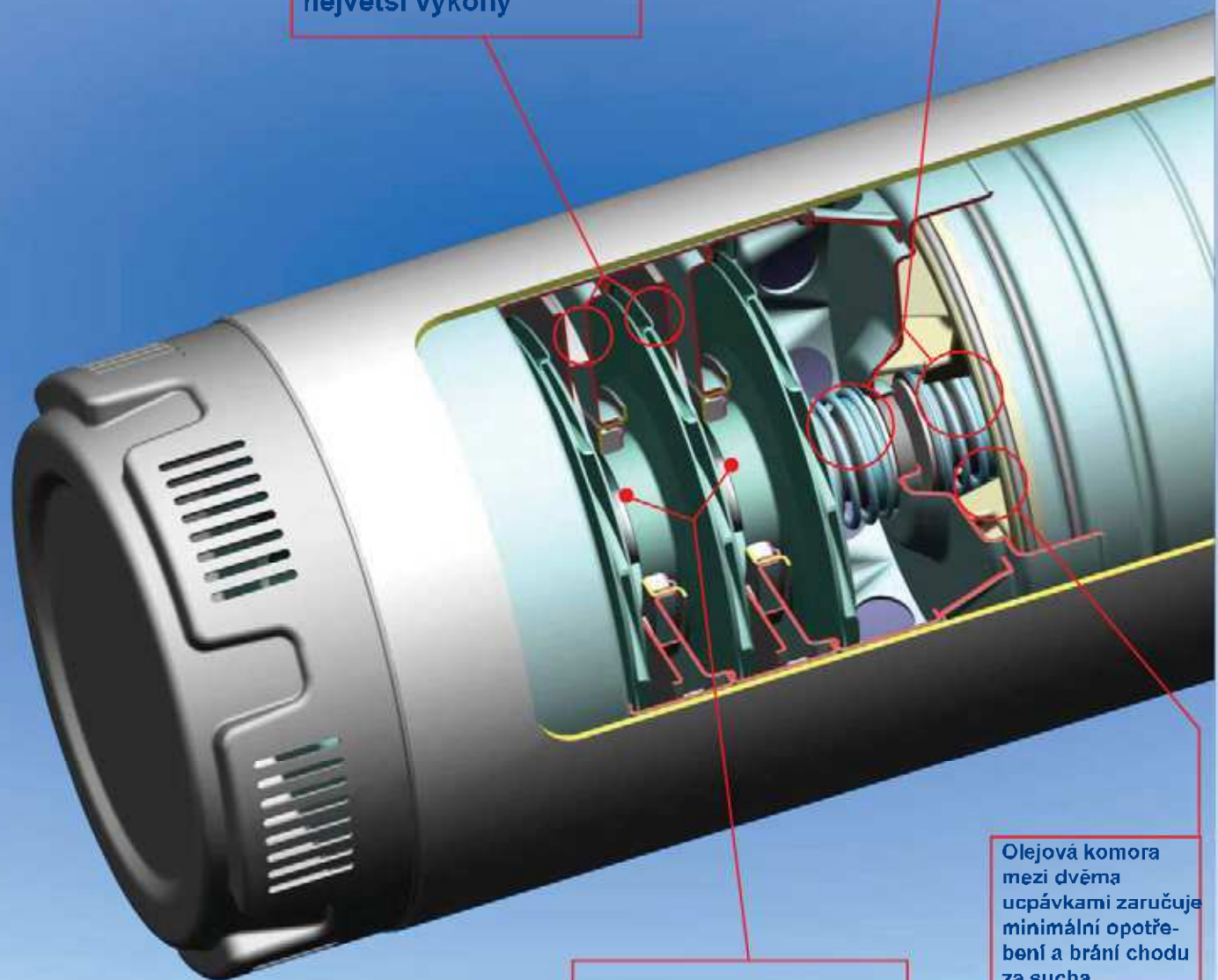
* V souladu s FDA (Food, Drug Administration) a přílohou k G.U. č. 104 z 20/04/73 pro oleje v kontaktu s potravinami.

SPECIFIKACE

Průtok:	do 14m ³ /h při 50 Hz
Výtlak:	11 Bar (110 m) při 50 Hz
Účinnost:	až 66%
Dimenze připojení:	1 1/4" (5/4) Rp
Rozsah motorů:	od 0,55 kW do 3 kW
Maximální pracovní tlak:	15 Bar
Maximální hloubka ponoření:	20 m
Maximální povolené množství písku:	50 g/m ³
Maximální velikost pevných částic:	do 2 mm
Teplota kapaliny:	od -5 °C do 40 °C
Krytí:	třída izolace F, krytí IP 68
Maximální počet startů za hodinu:	20
Kabel:	20 m síťový kabel, typ H07RNF

Oběžná kola a difuzory z nerezové oceli pro největší výkony

Dvojitá mechanická ucpávka na ochranu před prosakováním vody do motoru



Robustní motorový hřídel pro zajištění odolnosti a dokonalého spojení

Olejová komora mezi dvěma ucpávkami zaručuje minimální opotřebení a brání chodu za sucha

K DISPOZICI NA VYŽÁDÁNÍ

Jednofázové modely vybavené hladinovým řízením.

Různá napětí a frekvence.

Různé délky síťových kabelů.

Panel startéru pro jednofázové modely.

VN series

VN 3

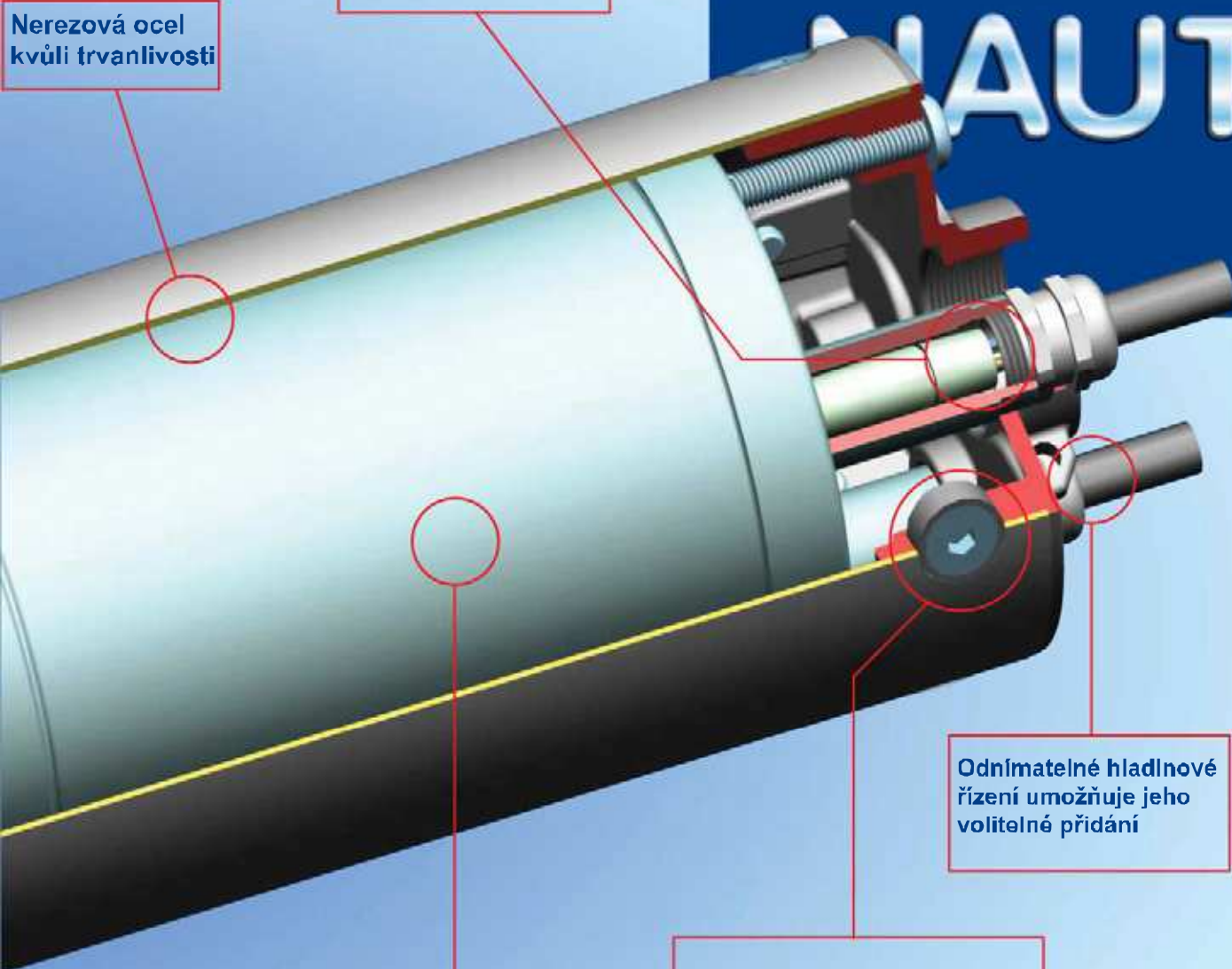
VN 5

VN 9

MAUTI

Nerezová ocel
kvůli trvanlivosti

Odnímatelný kabel
s konektorem počítá
se snadnou výměnou



Odnímatelné hladňové
řízení umožňuje jeho
volitelné přidání

Konstrukce, která umožňuje
snadnou montáž a výměnu
součástí

Zapouzdřený motor pro
zajištění úplné nepropustnosti

INDIKAČNÍ KÓD ČERPADLA

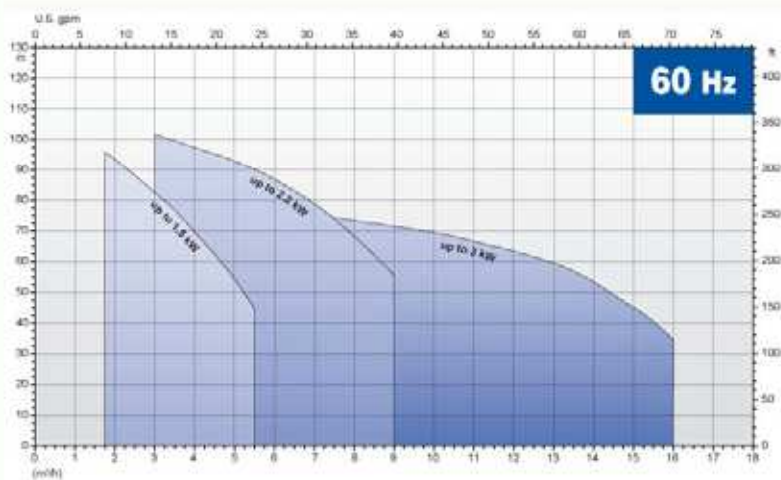
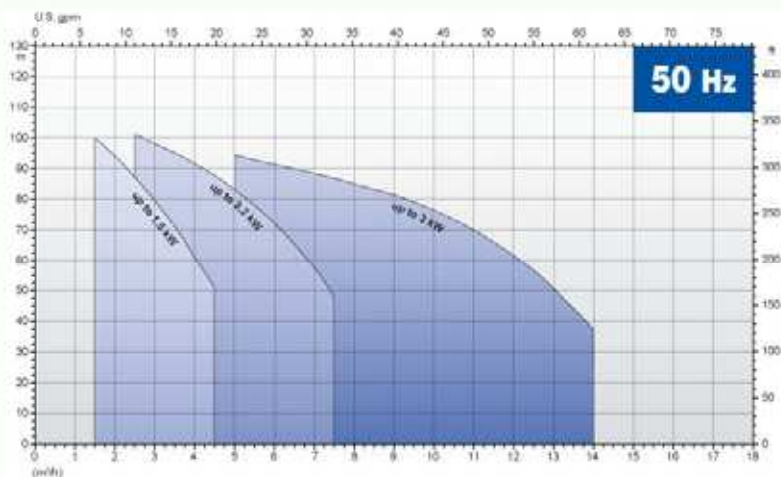
VN 3 / 7 T

Třífázová verze
(bez znaku je jednofázová)

Počet stupňů
Jmenovitý průtok v m³/h
Model čerpadla

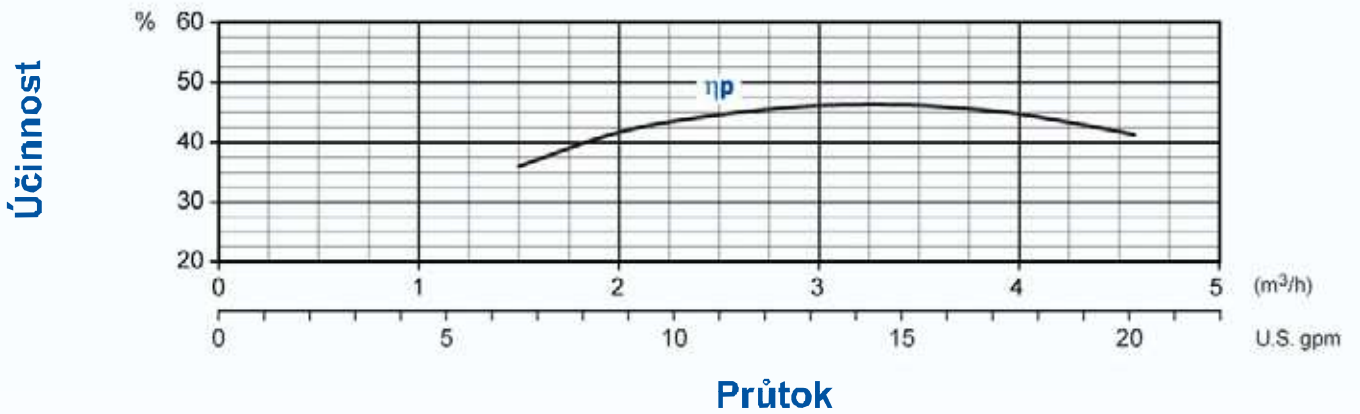
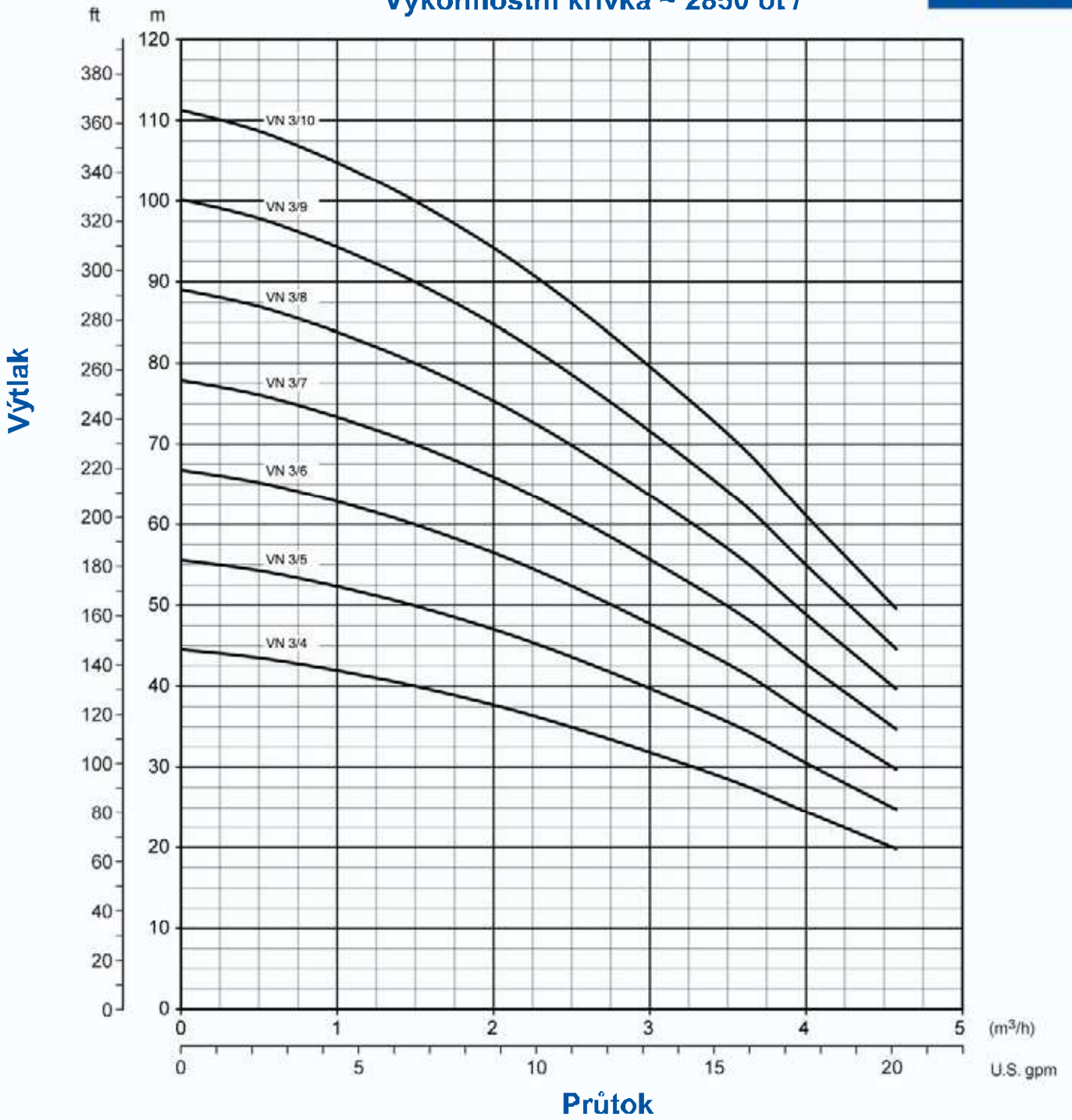
APLIKACE

- Rozvod vody / zvyšování tlaku
- Sběrné systémy dešťové vody
- Závlahy / zahradnictví / postřikovače
- Odvodňování
- Oplachovací jednotky
- Fontány / rybníky



Díl	Materiál	
Venkovní plášť	nerezová ocel	DIN-EN 1.4301 (AISI 304)
Sací koš	nerezová ocel	DIN-EN 1.4301 (AISI 304)
Plášť motoru	nerezová ocel	DIN-EN 1.4301 (AISI 304)
Příruby motoru	nerezová ocel	DIN-EN 1.4301 (AISI 304)
Hřídel čerpadla	nerezová ocel	DIN-EN 1.4301 (AISI 304)
Difusor	nerezová ocel	DIN-EN 1.4301 (AISI 304)
Oběžné kolo	nerezová ocel	DIN-EN 1.4301 (AISI 304)
Šrouby a podložky	nerezová ocel	DIN-EN 1.4301 (AISI 304)
Výtlačné hrdlo	poniklovaná mosaz	UNI-EN 12165-98
Mechanické ucpávky	keramika/ karbon/ NBR	

Výkonnostní křivka ~ 2850 ot /

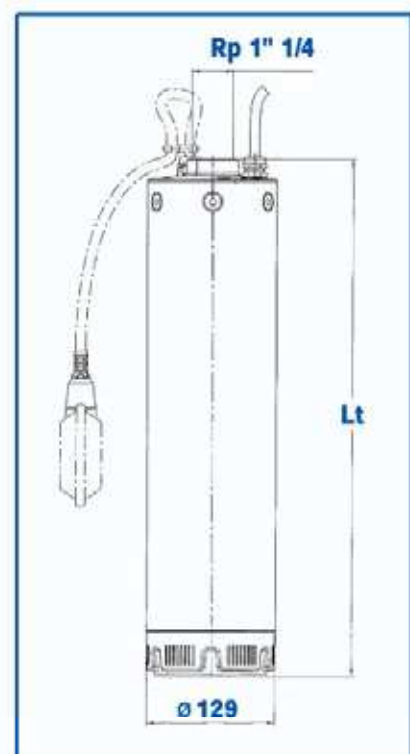
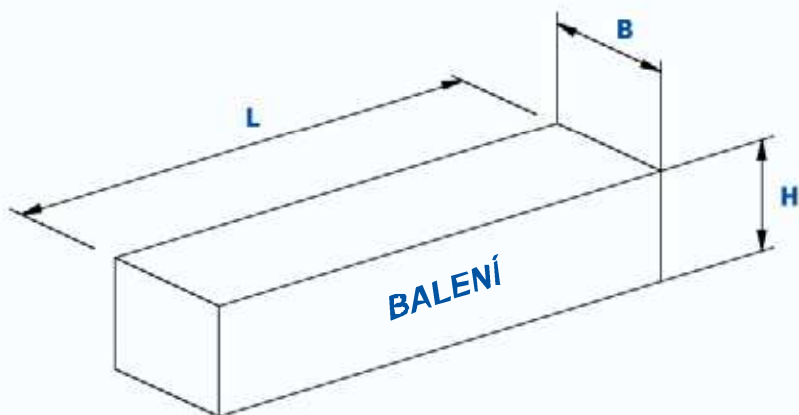


Výkonostní tabulka ~ 2850 ot / min

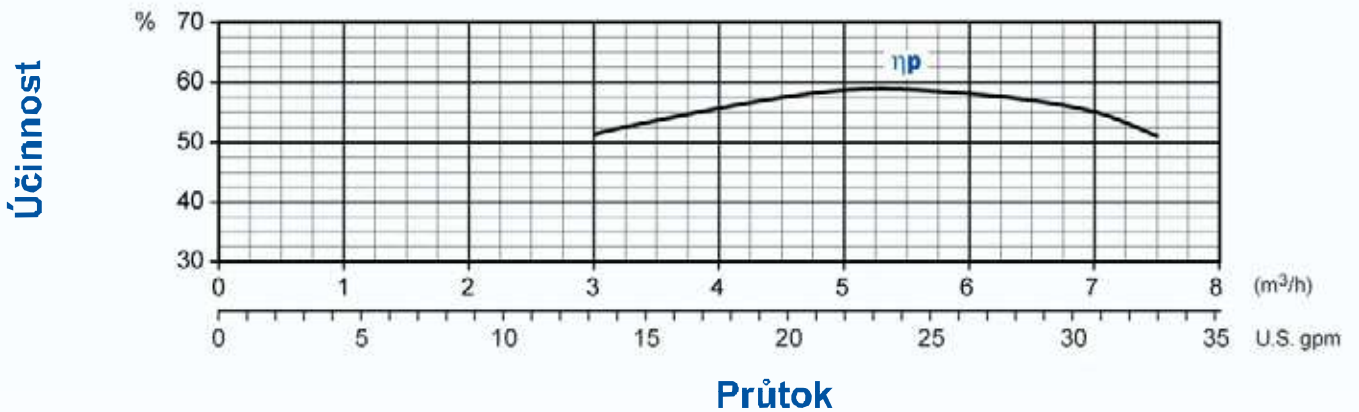
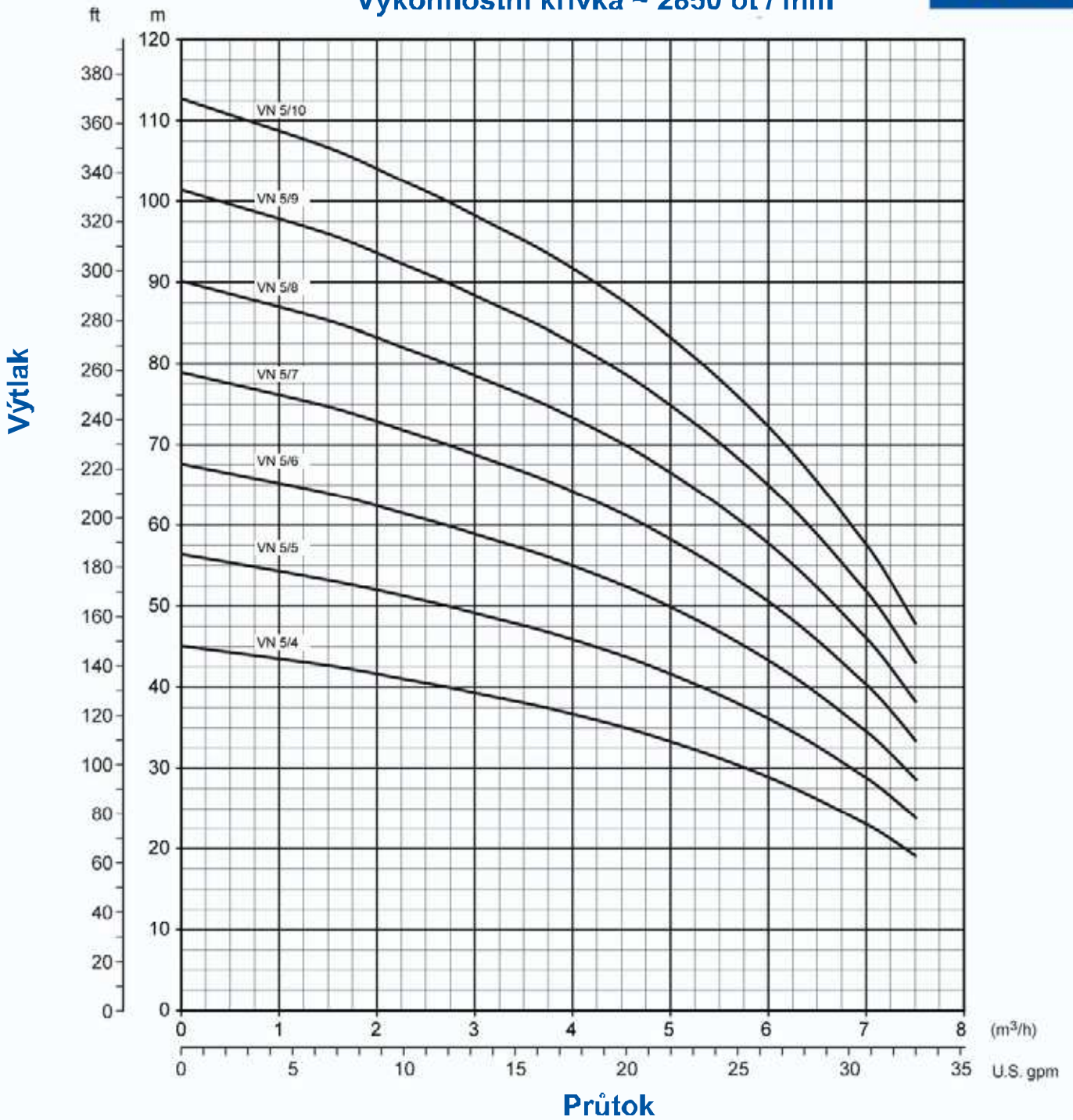
MODEL		Počet slupňů	Výkon motoru		Příkon kW	Kondenzátor		Jmenovitý proud	
Jednofázové 220-240V 50Hz	Třífázové 380-415V 50Hz		kW	HP		μF	V	Jednofázové 220-240V 50Hz	Třífázové 380-415V 50Hz
VN 3/4	-	4	0.55	0.75	0.85	20	450	4.5	-
VN 3/5	-	5	0.75	1	1	20	450	4.8	-
VN 3/6	-	6	0.75	1	1.2	20	450	5.6	-
VN 3/7	-	7	0.9	1.2	1.35	30	450	6.6	-
VN 3/8	VN 3/8T	8	1.1	1.5	1.55	30	450	7.2	2.7
VN 3/9	VN 3/9T	9	1.5	2	1.8	35	450	9	3
VN 3/10	VN 3/10T	10	1.5	2	2	35	450	9.7	3.3

Rozměry a hmotnosti

MODEL		BALENÍ					
Jednofázové 220-240V 50Hz	Třífázové 380-415V 50Hz	Lt mm	L mm	B mm	H mm	Hmotnost kg	
						Jednofázové	Třífázové
VN 3/4	-	480	720	230	175	16.0	-
VN 3/5	-	504	720	230	175	18.0	-
VN 3/6	-	528	720	230	175	18.5	-
VN 3/7	-	552	720	230	175	20.0	-
VN 3/8	VN 3/8T	576	720	230	175	20.5	19.5
VN 3/9	VN 3/9T	650	800	230	195	23.5	21.5
VN 3/10	VN 3/10T	674	800	230	195	24.0	22.0



Výkonnostní křivka ~ 2850 ot / min

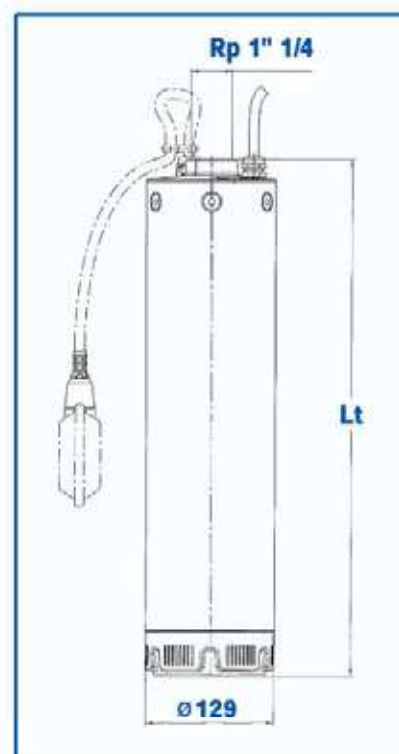
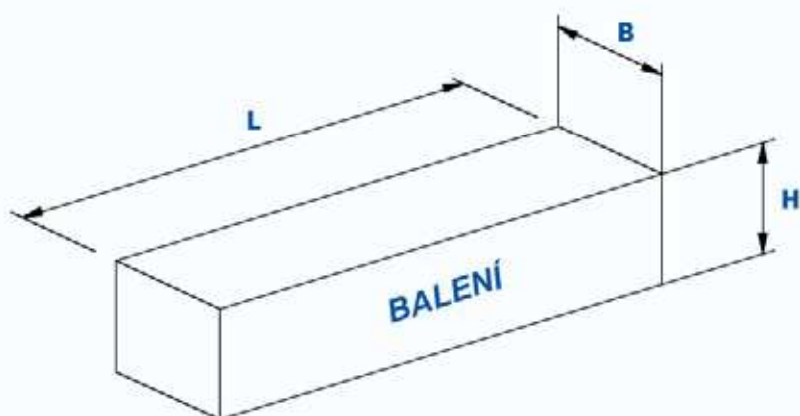


Výkonnostní tabulka ~ 2850 ot / min

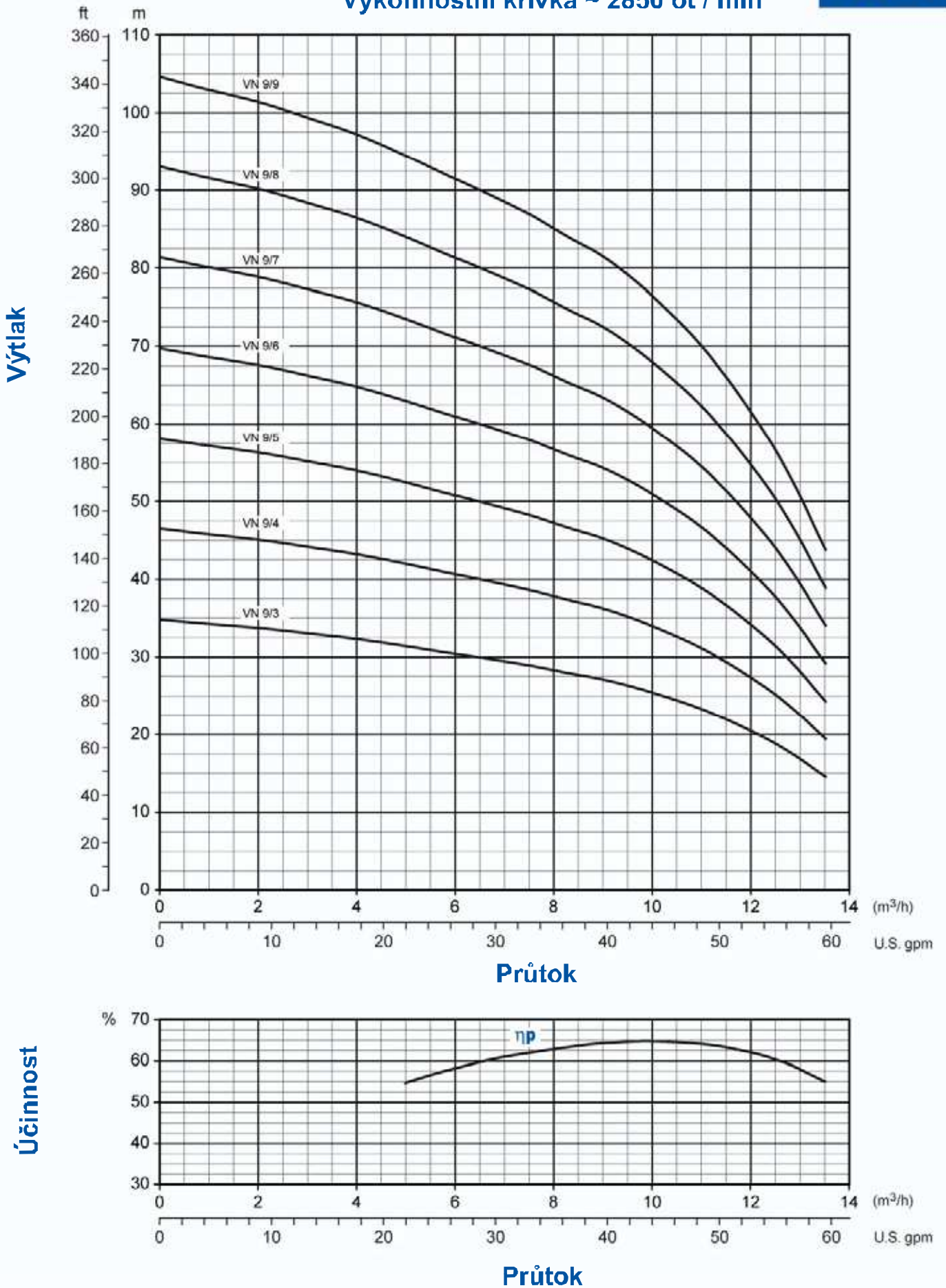
MODEL		Počet stupňů	Výkon motoru		Přiklon	Kondenzátor		Jmenovitý proud	
Jednofázové 220-240V 50Hz	Třífázové 380-415V 50Hz		kW	HP		kW	μF	V	Jednofázové 220-240V 50Hz
VN 5/4	-		4	0.75	1	1.15	20	450	5.4
VN 5/5	-	5	0.9	1.2	1.4	30	450	6.5	-
VN 5/6	VN 5/6T	6	1.1	1.5	1.65	30	450	7.6	2.8
VN 5/7	VN 5/7T	7	1.5	2	1.95	35	450	9.5	3.3
VN 5/8	VN 5/8T	8	1.5	2	2.2	35	450	10.5	3.5
VN 5/9	VN 5/9T	9	2.2	3	2.4	45	450	11.7	4.8
VN 5/10	VN 5/10T	10	2.2	3	2.65	45	450	12.7	5.1

Rozměry a hmotnosti

MODEL			BALENÍ					Hmotnost kg	
Jednofázové 220-240V 50Hz	Třífázové 380-415V 50Hz	Lt mm	L mm	B mm	H mm	Jednofázové	Třífázové		
VN 5/4	-	480	720	230	175			17.5	-
VN 5/5	-	504	720	230	175	19.0	-		
VN 5/6	VN 5/6T	528	720	230	175	19.5	18.5		
VN 5/7	VN 5/7T	602	800	230	195	22.5	20.5		
VN 5/8	VN 5/8T	626	800	230	195	23.0	21.0		
VN 5/9	VN 5/9T	650	800	230	195	25.0	23.5		
VN 5/10	VN 5/10T	674	800	230	195	25.5	24.0		



Výkonnostní křivka ~ 2850 ot / min



Výkonostní tabulka ~ 2850 ot / min

MODEL		Počet stupňů	Výkon motoru		Příkon kW	Kondenzátor		Jmenovitý proud	
Jednofázové 220-240V 50Hz	Třífázové 380-415V 50Hz		kW	HP		μF	V	Jednofázové 220-240V 50Hz	Třífázové 380-415V 50Hz
VN 9/3	-	3	1.1	1.5	1.4	30	450	6.7	-
VN 9/4	VN 9/4T	4	1.5	2	1.9	35	450	9.5	3.2
VN 9/5	VN 9/5T	5	2.2	3	2.3	45	450	11.3	4.9
VN 9/6	VN 9/6T	6	2.2	3	2.7	45	450	12.8	5.2
-	VN 9/7T	7	3	4	3	-	-	-	6.2
-	VN 9/8T	8	3	4	3.4	-	-	-	6.7
-	VN 9/9T	9	3	4	3.8	-	-	-	7.3

Rozměry a hmotnosti

MODEL		BALENÍ					
Jednofázové 220-240V 50Hz	Třífázové 380-415V 50Hz	Lt mm	L mm	B mm	H mm	Hmotnost kg	
						Jednofázové	Třífázové
VN 9/3	-	504	720	230	175	18.5	-
VN 9/4	VN 9/4T	584	720	230	175	21.5	19.0
VN 9/5	VN 9/5T	614	800	230	195	23.5	22.0
VN 9/6	VN 9/6T	644	800	230	195	24.0	22.5
-	VN 9/7T	674	800	230	195	-	24.5
-	VN 9/8T	704	800	230	195	-	25.0
-	VN 9/9T	734	800	230	195	-	25.5

